

NEJMENŠÍ DOVOLENÉ SVISLÉ VZDÁLENOSTI "H" PŘI KRÁŽENÍ PODZEMNÍCH VEDENÍ V (m) DLE ČSN 736005

DRUH VEDENÍ	SILOVÉ KABELY DO			SDĚLOVACÍ KAB.		PLYNOVODY		VODOVODY					
	1 kV	10 kV	35 kV	NECHRÁNĚNÉ	V TECHN. KANÁLU BETON. CHRÁŇKÁCH	DO 0,05 MPa	DO 0,3 MPa	NECHRÁNĚNÉ	BETON. CHRÁŇKÁCH				
SDĚL. KABELY - NECHRÁNĚNÉ	1 kV	0,05	0,15	0,20	0,30	0,10	0,10 ²⁾	0,10 ²⁾	0,40	0,20	0,30 ²⁾	0,30	1)
	10kV	0,15	0,15	0,20	0,80	0,10	0,10 ²⁾	0,20 ²⁾	0,40	0,20	0,50 ²⁾	0,30	1)
	35kV	0,20	0,20	0,20	0,80	0,10	0,10 ²⁾	0,20 ²⁾	0,40	0,20	0,50 ²⁾	0,50	1)
SDĚL. KABELY - V TECHN. KANÁLU NEBO BETON. CHRÁŇKÁCH	0,30	0,80	0,80	14)	14)	0,10	0,10	0,20	0,20	0,50	0,20	0,10	
SDĚL. KABELY - V TECHN. KANÁLU NEBO BETON. CHRÁŇKÁCH	0,10	0,30	0,30	14)	14)	0,10	0,10	0,20	0,20	0,15	0,20	0,10	

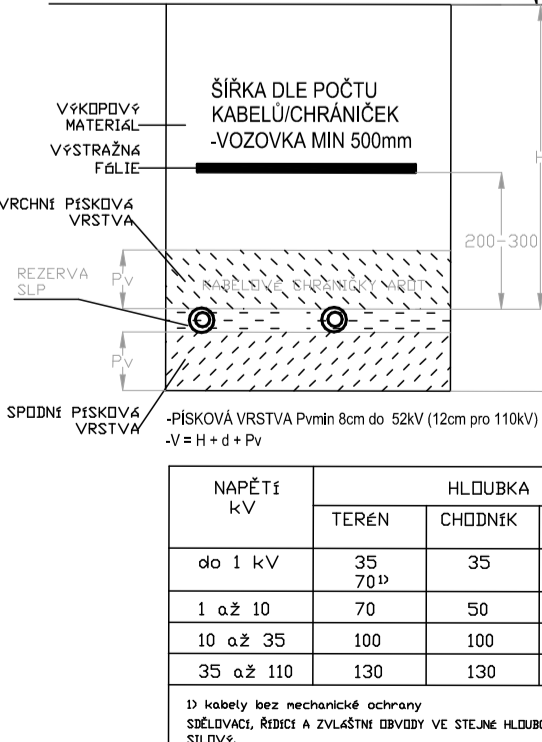
NEJMENŠÍ DOVOLENÉ VODOROVNÉ VZDÁLENOSTI PŘI SOUBĚHU PODZEMNÍCH VEDENÍ V (m) DLE ČSN 736005

DRUH VEDENÍ	SILOVÉ KABELY DO			SDĚLOVACÍ KAB.		PLYNOVODY		VODOVODY					
	1 kV	10 kV	35 kV	NECHRÁNĚNÉ	V TECHN. KANÁLU BETON. CHRÁŇKÁCH	DO 0,05 MPa	DO 0,3 MPa	NECHRÁNĚNÉ	BETON. CHRÁŇKÁCH				
SDĚL. KABELY - NECHRÁNĚNÉ	1 kV	0,05	0,15	0,20	0,30	0,10	0,40	0,60	0,40	0,40	0,30	0,50	5)
	10kV	0,15	0,15	0,20	0,80	0,30	0,40	0,60	0,40	0,40	0,70	0,50	5)
	35kV	0,20	0,20	0,20	0,80	0,30	0,40	0,60	0,40	0,40	1,00	0,50	5)
SDĚL. KABELY - V TECHN. KANÁLU NEBO BETON. CHRÁŇKÁCH	0,30	0,80	0,80	10)	10)	0,40	0,40	0,40	0,40	0,80 ¹⁾	0,50	0,30	
SDĚL. KABELY - V TECHN. KANÁLU NEBO BETON. CHRÁŇKÁCH	0,10	0,30	0,30	10)	10)	0,40	0,40	0,40	0,40	0,80 ¹⁾	0,50	0,30	

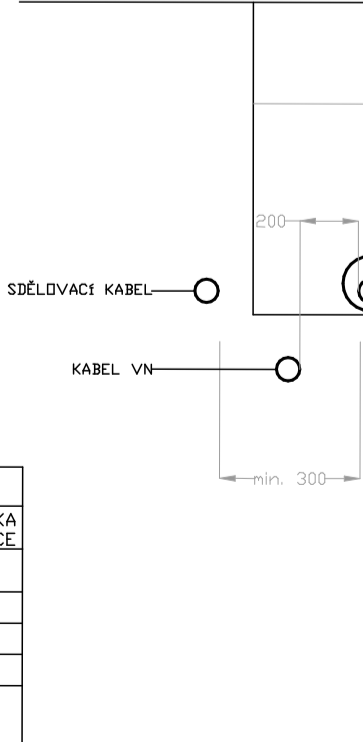
NEJMENŠÍ DOVOLENÉ KRYTÍ PODZEMNÍCH SÍTÍ V (m) DLE ČSN 736005

Druh sítě	Nejmenší dovolené krytí podzemních sítí v m ¹⁾		
	Chodník ²⁾	Vozovka ³⁾	Volný terén ⁴⁾
Silové kabely do:			
do 1 kV	0,35	1,00	0,35/0,70 ⁵⁾
do 10 kV	0,50 ⁴⁾	1,00	0,70
do 35 kV	1,00	1,00	1,00
do 220 kV	1,30	1,30	1,30
Sdělovací kabely			
- místní	0,40	0,9 ⁷⁾	0,60
- dálkové	0,50	0,9 ⁷⁾	0,60/0,90 ⁸⁾
- optické - místní	0,40 ⁹⁾ 16) 17)	0,90 ¹⁶⁾ 17)	0,60
- dálkové	0,50 ¹⁶⁾ 17)	1,20 ¹⁶⁾ 17)	1,00

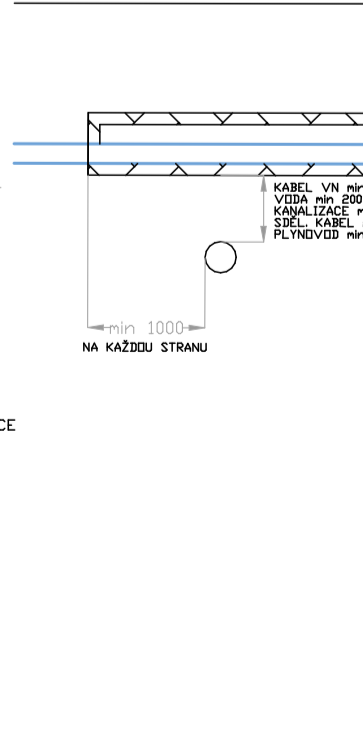
ULOŽENÍ KABELŮ V ZEMI



SOUBĚHY VŠEOBECNĚ



KRÁŽENÍ VŠEOBECNĚ



LEGENDA NÁVRHU VO:

- S1 LED SVÍTLIDLO Streetlight SL 11 IQ micro | P1.0a
5XCIMS/E098/1 x LED 8.4 W / 1039 lm
NAKLONĚNÍ 5st
- S2 LED SVÍTLIDLO Streetlight SL 11 IQ micro | P1.0a
5XCIMS/E098/1 x LED 10.1 W / 1279 lm
NAKLONĚNÍ 5st
- S3 LED SVÍTLIDLO Streetlight SL 11 IQ micro, S11.0a, 3000 K, IQ Comfort
5XCIMS/E098/1 x luminous flux: 55 % | dim-lin: 140 | 250 mA 13.7 W / 1973 lm
NAKLONĚNÍ 0st
- ZÁKLAD STOŽÁRU VO DLE TYPOVÝ VZOR
- UZEMNĚNÍ FeZn10mm NA STOŽÁR VO + SVORKA/PŘÍŠROUBOVÁNÍ
- TYPOVÝ STOŽÁR VO 6m DLE ZVYKLOSTI V OBCI + VÝLOŽNÍK 1m
- ROZVADĚČ VEŘEJNÉHO OSVĚTLENÍ S EL. MĚŘENÍM 3f, SOUMRAKOVÝ SPINAČ
+ ASTRO SPIN. HODINY, 1x 3f svodič tř. B+C, PŘÍŠROUBOVÁNÍ, VÝROBA NA ZAKÁZKU
- VEDENÍ NN VO PODZEMNÍ + CHRÁŇKA HDPE 63mm
AYKY-J 4x16 + FeZn10mm VE SPOLNĚM VÝKOPU
- VEDENÍ SLP OPTICKÉ KABEL + CHRÁŇKA

POZNÁMKA:

- TYPY SVÍTEL DLE VÝPOČET VO
- OSTATNÍ ÚDAJE V TZ

KABEL VO + KABEL OPTICKÝ JE VEDENÝ MEZI JIŽ REALIZOVANOU KABELÁŽÍ EGD A BETONOVOU OBRUBOU.

POLOHU PODZEMNÍCH VEDENÍ NELZE VYTÝČOVAT ODMĚŘOVÁNÍM ZE SITUACE (ZÁKRES SÍTÍ JE INFORMATIVNÍ) PŘED ZAHAJENÍM ZEMÍCH PRACÍ JE NUTNO JEDNOTLIVÁ VEDENÍ NECHAT VYTÝČIT PŘÍSLUŠNÝM SPRÁVCEM A OCHRÁNIT JE PROTI PŘÍPADNĚMU POŠKOZENÍ. PŘI KRÁŽENÍ A SOUBĚHU S OSTATNÍMI ROZVODY NUTNO DODRŽET ČSN 33 2000-5-52 ed.2, 73 6005. PŘED ZAHAJENÍM PRACÍ NUTNO OHLÁSIT PRÁCE U PŘÍSLUŠNÉHO SPRÁVCE A ZAJISTIT ODPOJENÍ SÍTĚ. NAPĚŤOVÁ SOUSTAVA NN 3PEN AC 230/400V/TN-C-S OCHRANA PŘED ÚRAZEM EL. PROUDEM DLE ČSN 33-2000-4-41 ed.3 (PNE 330000-1 ed.6); ZÁKLADNÍ - AUTOMATICKÝ ODPOJENÍ OD ZDROJE



Hl. projektant:	Mil-House s.r.o., 2. května 1664, 763 61 Napajedla	Stupeň:	DPS
Zodp. projektant:	Milan Jakvid, ČKAIT 1302354	Datum:	4/2024
Vypracoval:	Milan Jakvid, ČKAIT 1302354	Ozn. část:	NN - VO
Investor:	ISK LAND s.r.o., Huštěnovice 357, 687 03 Huštěnovice	Č. výkresu:	02
Lokalita:	k.ú. Huštěnovice (649996)		
Akce:	VÝSTAVBA RODINNÝCH DOMŮ A ASFALTOVÉ KOMUNIKACE VC ZTV HUSTĚNOVICE - PŘEDBRÁNÍ, parc. č. 1597, 1598, 557/38		
Obsah:	SO402 VEŘEJNÉ OSVĚTLENÍ A OPTIKA KATASTRÁLNÍ SITUACE		